

Q2694 VARIOUS ISSUE EVOM

Wenn sich Ihr Mountain-Top EVOm Rollo schwerfällig öffnet und schließt kann dies folgende Gründe haben:

- Zu wenig Schmiermittel
- Fremdkörper im Kanister
- Federspiralen-Ende abgenutzt/beschädigt
- Gleitschiene locker

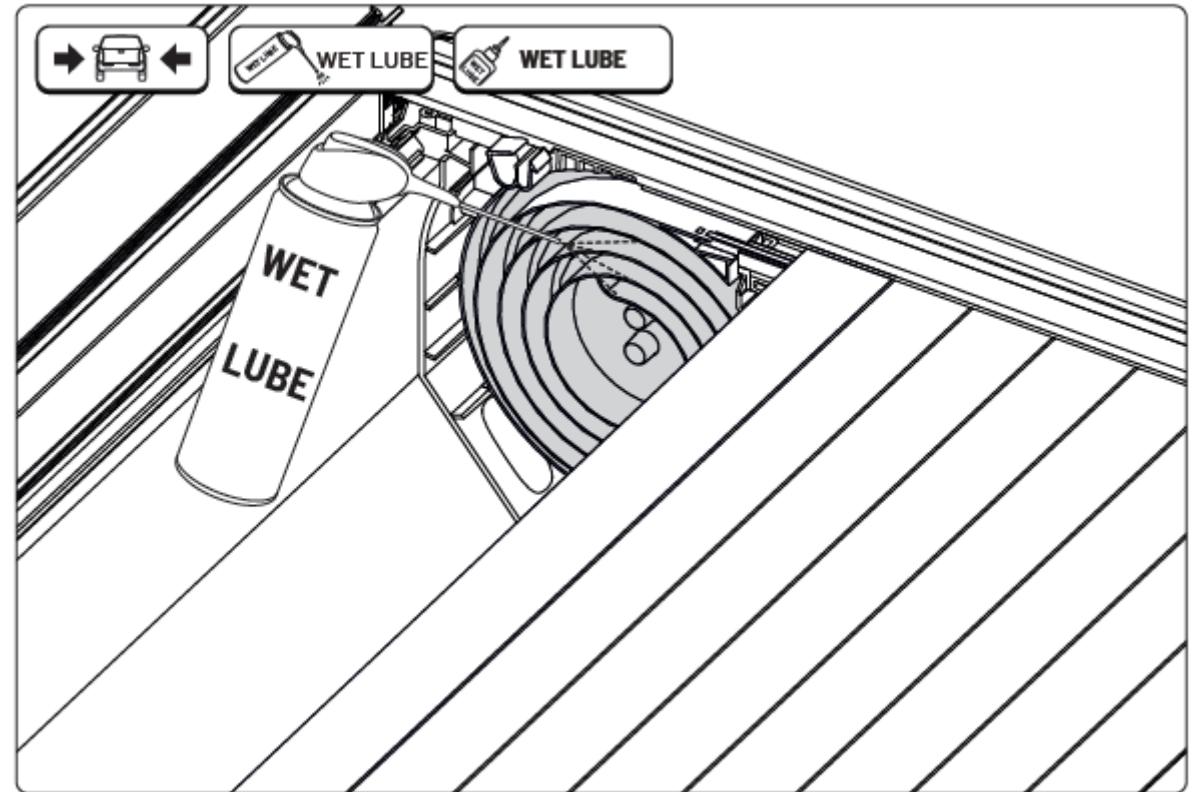
Mangelnde Schmierung

Entfernen Sie die Abdeckung.
Federspirale reinigen und anschließend **PTFE-freies** Nassschmiermittel anbringen.

Wir empfehlen dieses Produkt, siehe beiliegendes Foto



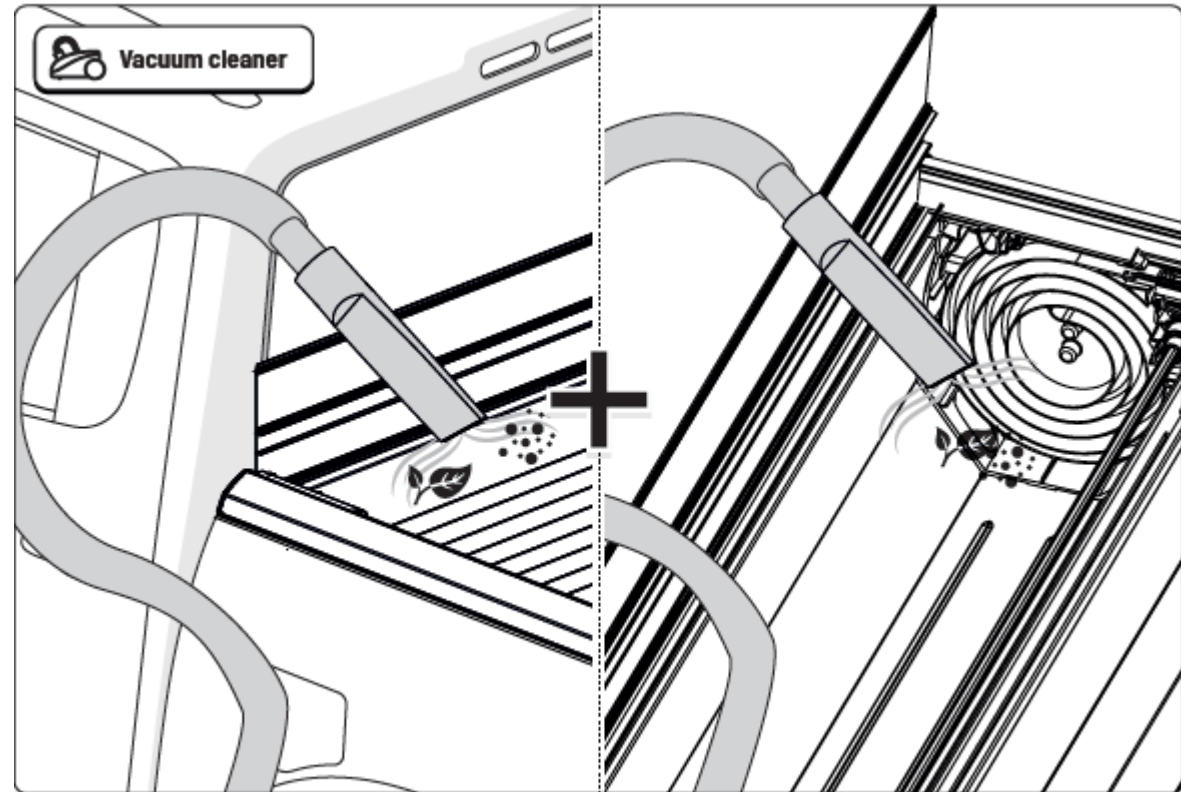
Mangelnde Schmierung



Q2694 VARIOUS ISSUE EVOM

Fremdkörper im Kanister

Entfernen Sie die Rollo-Lammeln aus dem Kanister. Federspirale und Kanister reinigen und mögliche Fremdkörper entfernen. Vergewissern Sie sich, dass sich keine Kleinteile zwischen den Rollo-Lamellen befinden oder diese beschädigt sind.

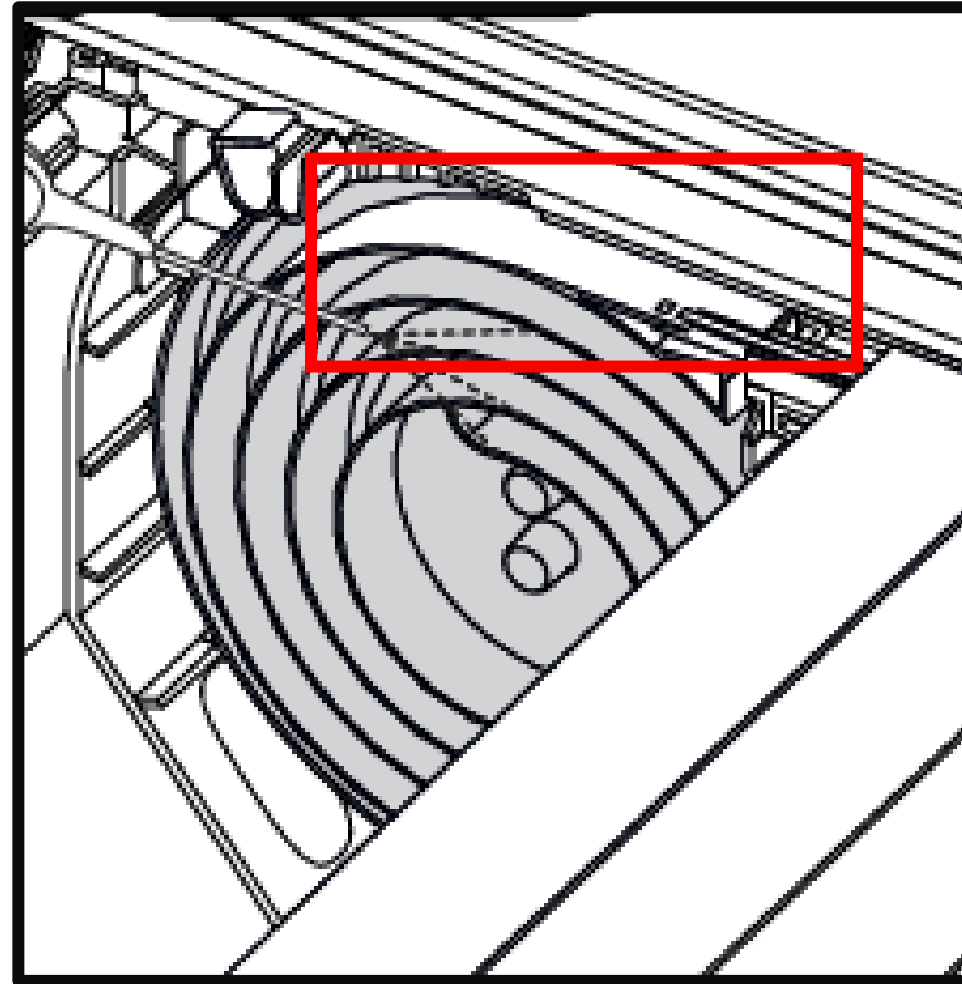


- Clean the canister.

Q2694 VARIOUS ISSUE EVOM

Federspiralen-Ende abgenutzt/ beschädigt

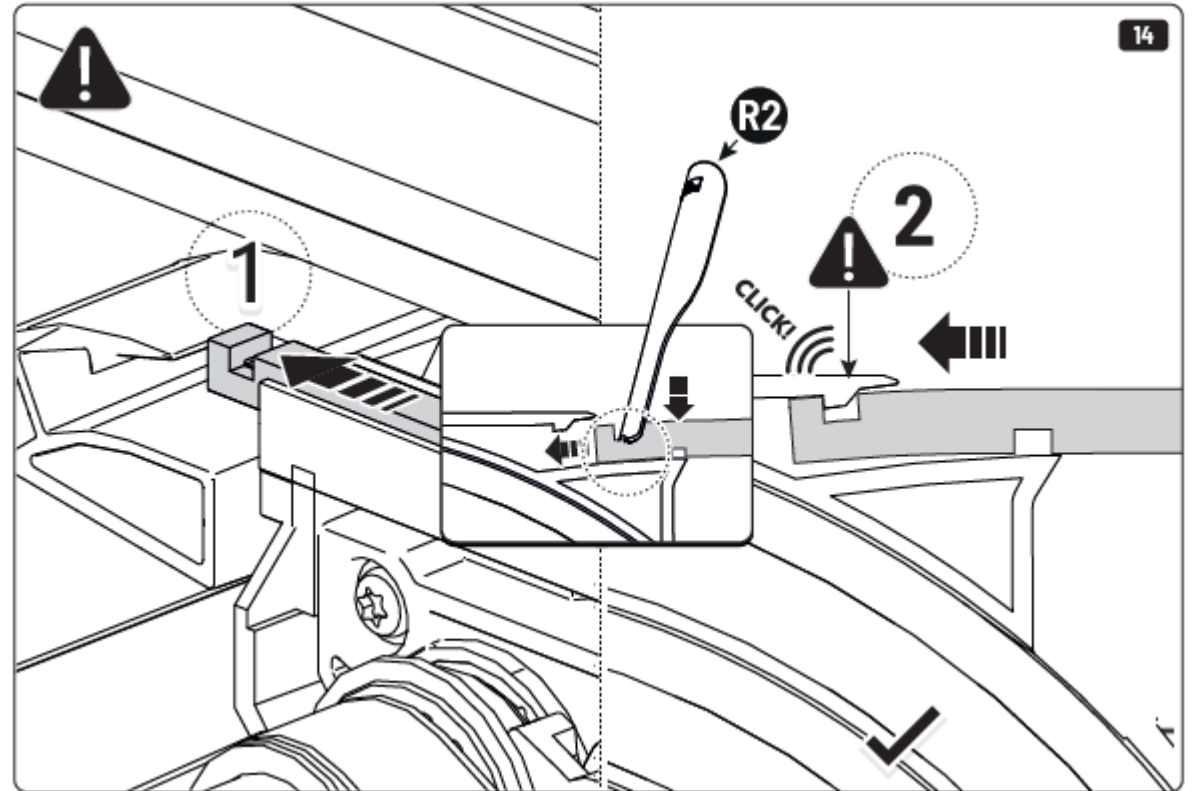
Prüfen Sie, ob sich an der Oberfläche oder den Enden der Federspirale abgenutzte oder beschädigte Stellen befinden.



Q2694 VARIOUS ISSUE EVOM

Gleitschiene locker

Vergewissern Sie sich, dass die Gleitschienen nicht zu locker sitzen und korrekt am Federspiralen-Ende platziert wurden. Sind die Gleitschienen zu lose, lässt sich das Rollo nur schwerfällig öffnen und schließen.



Q2694 VARIOUS ISSUE EVOM

There several issue for this failure description, most of them are descried in Owner´s manual

- missing lubrication
- missing maintenance
- somethings have gone stuck
- the end spiral defect
- Gliding rail loose

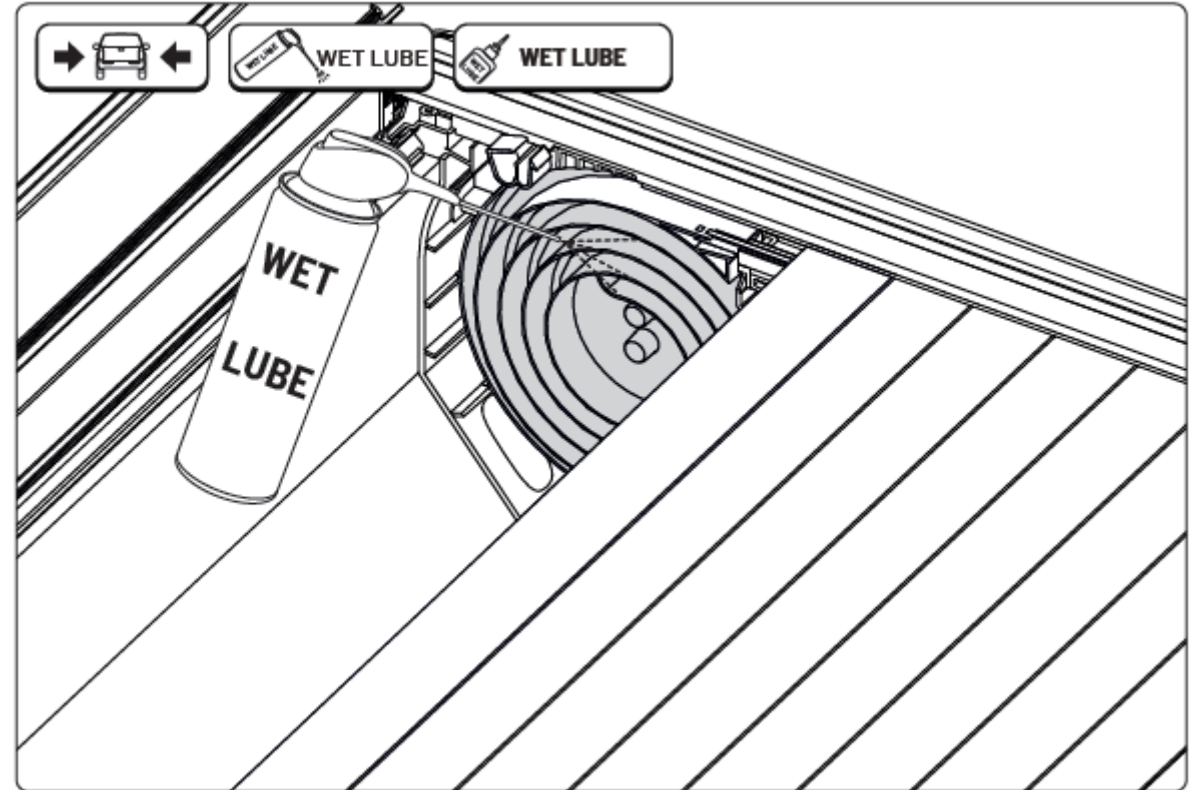
Missing lubrication

Remove the carpet and clean the spiral and lubricate with wet lube (Apply a PTFE-free wet lube)

We recommend this one, see enclosed photo



Missing lubrication

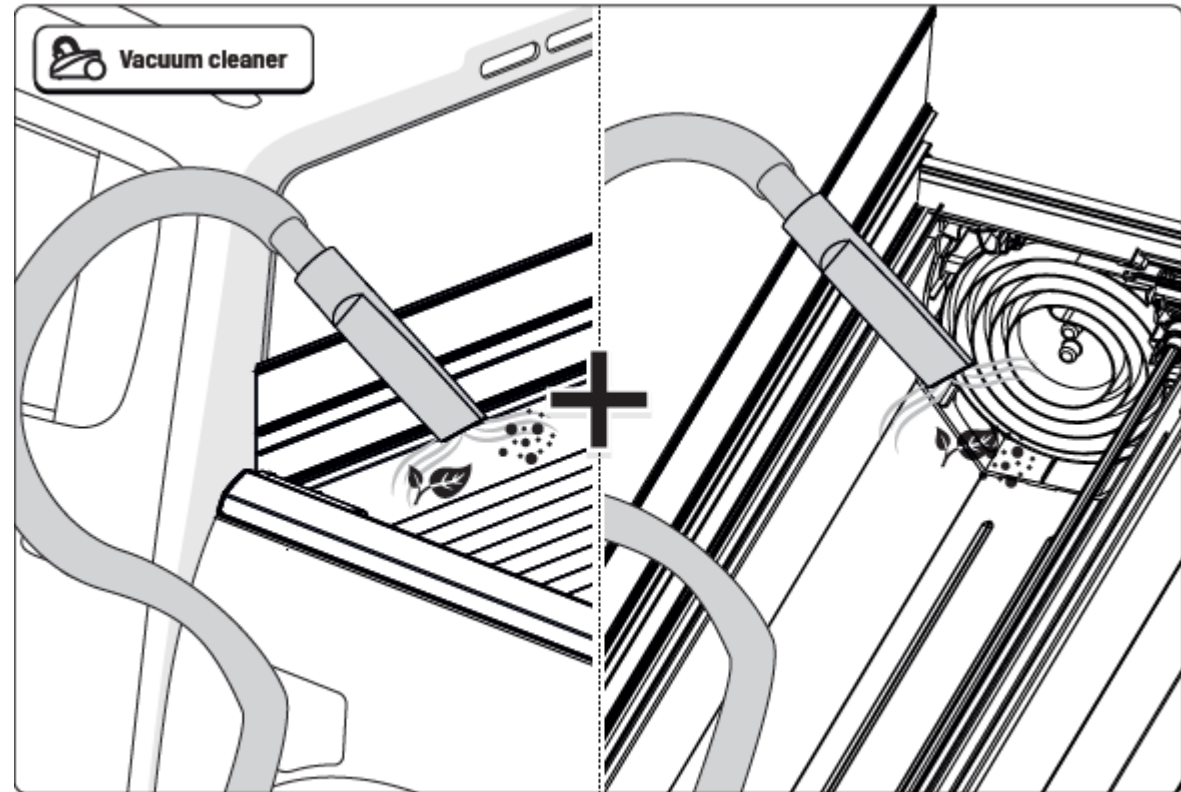


Q2694 VARIOUS ISSUE EVOM

Missing maintenance and something's have got stuck

Missing maintenance and something's have got stuck

Remove the carpet and clean the spiral and the canister
See if there anything that can occur the carpet got stuck



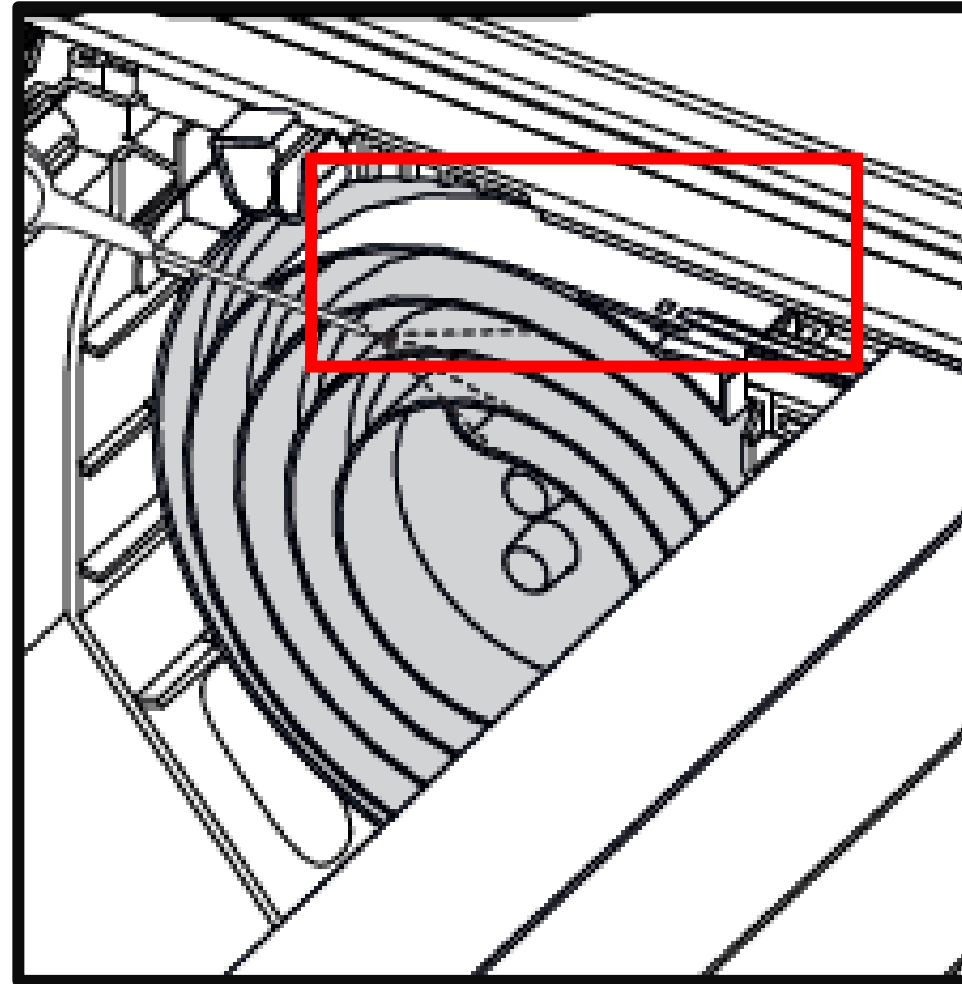
- Clean the canister.

Q2694 VARIOUS ISSUE EVOM

End spiral defect

End spiral defect

See if there are worn area on the top of the end spiral, or on the back side of the lamellas



Q2694 VARIOUS ISSUE EVOM

Gliding rail loose

Gliding rail loose

Please ensure the gliding rail not are loose, and they have been placed correct in the end spiral
If these is loose, can it make the carpet difficult open and close and the feeling are the carpet get stuck

